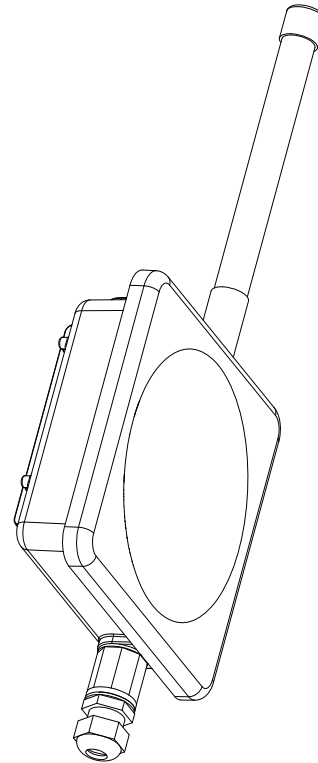


ED-GWL2110

基于Raspberry Pi CM4的LoRa室外网关

- ◆ Broadcom BCM2711 4核Arm Cortex-A72 (ARM v8) 64位1.5GHz SoC
- ◆ 高达8GB LPDDR4 RAM
- ◆ 双SD卡槽, 支持启动系统 (32GB/64GB SD卡选配)和存储用户数据
- ◆ 1 x Gigabit网口, 支持PoE供电
- ◆ 2.4GHz&5GHz Wi-Fi、蓝牙和4G无线方式
- ◆ 基于Semtech SX1302和 SX1250的LoRa网关模块, 支持CN470、EU868和US915三种频段
- ◆ 内置RTC、加密芯片和Watchdog
- ◆ 铸铝防水外壳, IP65防水等级



规格参数

系统	
CPU	Broadcom BCM2711 4核Arm Cortex-A72 (ARM v8) 64位1.5GHz SoC
VPU	H.265 (HEVC), 最高支持4Kp60解码 H.264, 最高支持1080p60解码和1080p30编码
GPU	OpenGL ES 3.1 & Vulkan 1.0
内存	1GB/2GB/4GB/8GB LPDDR4-3200 SDRAM可选
存储	支持选配32GB/64GB的SD卡, 用于启动系统

软件参数	
操作系统	Raspberry Pi OS (Lite) 64-bit

面板I/O	
1000M以太网接口	1 x 以太网接口 (10/100/1000M自适应), RJ45端子, 支持PoE 用于接入以太网和给设备供电
4G天线接口	1 x SMA接口 (选配), 用于连接4G天线
LoRa天线接口	1 x SMA接口, 用于连接LoRa天线
Wi-Fi/BT天线接口	1 x SMA接口 (选配), 用于连接Wi-Fi/BT天线

内部I/O	
SD卡槽	2 x Micro-SD卡槽，支持安装SD卡，用于启动系统和存储用户数据
SIM卡槽	1 x Nano SIM卡槽 (选配)，用于安装获取4G信号的SIM卡
Button	1 x 用户按键，用户可根据实际需要定义按键功能
LED	1 x 用户指示灯，用户可根据实际需要设置指示灯的RGB值

扩展功能	
加密芯片	可搭配实现需要的上层应用，提高设备系统的安全性
RTC	提供RTC电池底座，可配置CR1220纽扣电池作为RTC备份电源，保障系统时钟不受设备下电的影响
Watchdog	具备Watchdog功能，确保设备系统的可靠性

电气参数	
输入电压	PoE供电，支持802.3af标准
最大功耗	15W

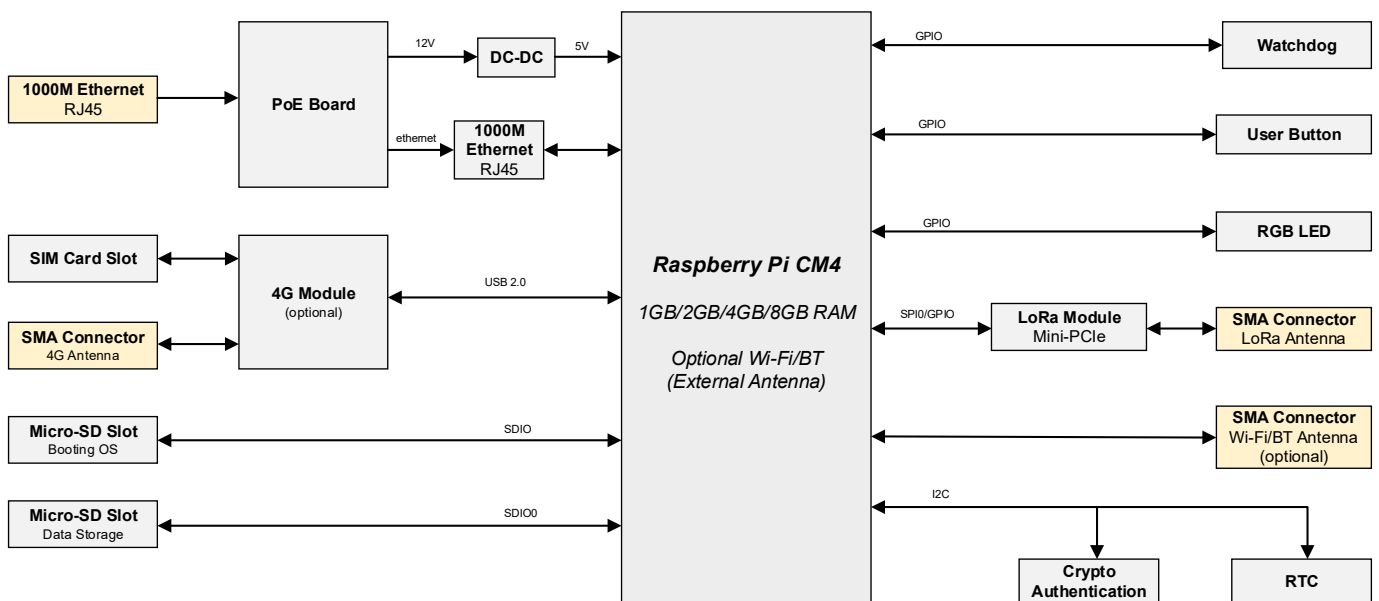
机械参数	
尺寸	194.2mm x 194.2mm x 65.3mm (长x宽x高，不包含天线)
重量	约1kg
安装方式	壁挂式安装

无线	
Wi-Fi/蓝牙 (选配)	支持2.4GHz&5GHz双频Wi-Fi和蓝牙5.0，带天线 <ul style="list-style-type: none"> • 2.4GHz Wi-Fi: 兼容IEEE 802.11 b/g/n • 5GHz Wi-Fi: 兼容IEEE 802.11 a/n/ac • 蓝牙兼容2402MHz ~ 2480MHz频段
LoRa	兼容三种频段的LoRa模块，带天线 <ul style="list-style-type: none"> • EU868模块: 868MHz • US915模块: 915MHz • CN470模块: 470 MHz

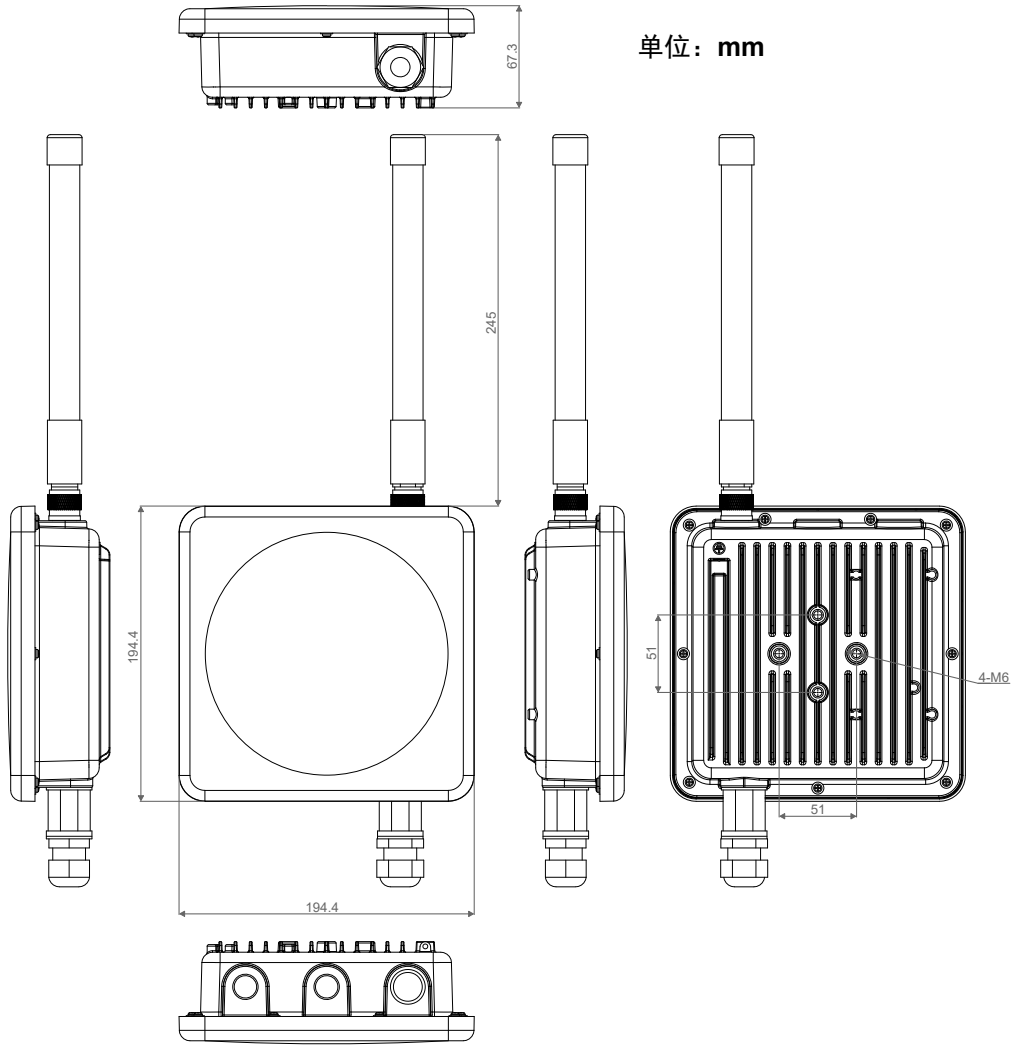
无线	
4G (选配)	<p>通过Mini PCIe接口实现与多种4G LTE模块连接，带天线</p> <ul style="list-style-type: none"> EC20-CE模块 (China/India) LTE FDD: B1/B3 LTE TDD: B38/B39/B40/B41 TDSCDMA: B34/B39 WCDMA: B1 CDMA 1x/EVDO: BC0 GSM: 900/1800MH EC25-AFX模块 (North America) LTE-FDD:B2/B4/B5/B12/B13/B14/B66/B71 LTE-TDD WCDMA: B2/B4/B5 GSM/EDGE EC25-AUX模块 (Latin America/Australia/New Zealand) LTE-FDD: B1/B2/B3/B4/B5/B7/B8/B28 LTE-TDD: B40 WCDMA: B1/B2/B4/B5/B8 GSM/EDGE: B2/B3/B5/B8 EC25-EUX模块 (Europe/Middle East/Africa/Thailand) LTE-FDD: B1/B3/B7/B8/B20/B28A LTE-TDD: B38/B40/B41 WCDMA: B1/B8 GSM/EDGE: B3/B8

环境参数	
工作温度	-25°C ~ 60°C
存储温度	-25°C ~ 60°C
工作环境湿度	5% ~ 95% (非冷凝)

系统框图

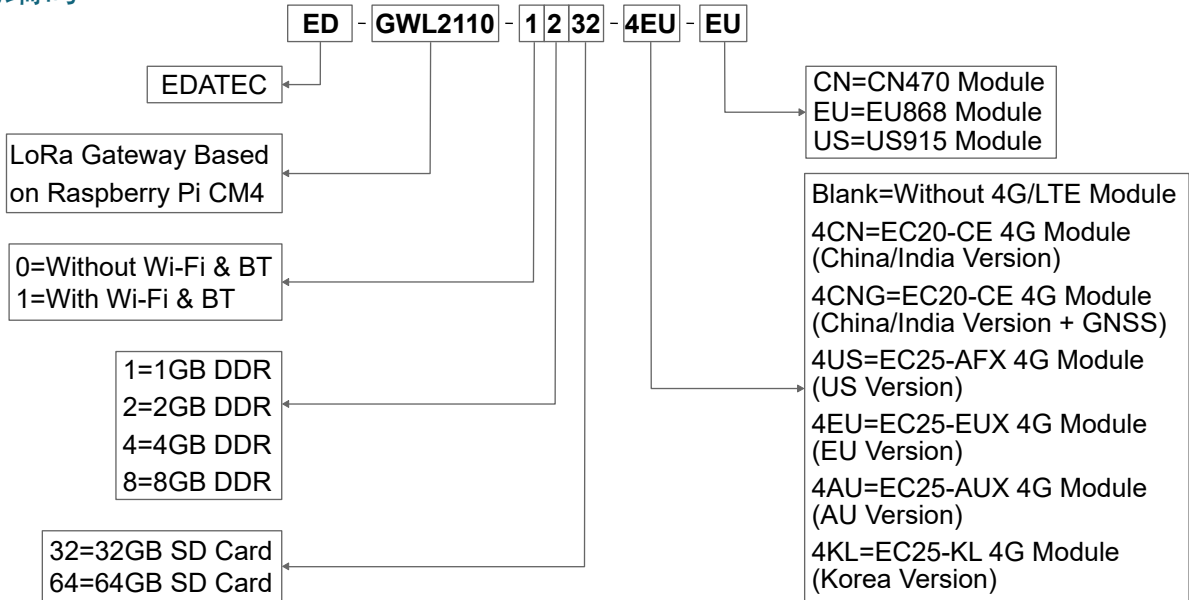


产品尺寸



单位: mm

订购编码



Example

P/N: **ED-GWL2110-1232-4EU-EU**
 Configuration: An outdoor LoRa Gateway Based on Raspberry Pi CM4, with Wi-Fi & Bluetooth, 2GB DDR, 32GB SD Card, 4G(EC25-EUX Module) and EU868 LoRa Module.

包装清单

- 1 x ED-GWL2110主机
- 1 x LoRa天线
- [选配**4G**版本] 1 x 4G/LTE天线
- [选配**Wi-Fi/BT**版本] 1 x 2.4GHz/5GHz Wi-Fi/BT天线